



# NEW FORD TRANSIT DCiV (2026)

## Trend Double Cab in Van

- Exterior Mirrors – Electric Powered and Heated
- Kerbside Side Loading Door
- Second Row Side Sliding Windows
- Second Row Triple Wide Seats
- Isofix Point Attachments
- Rear Opening Doors 200° (at L2,L3 and 253°for L4) lock in place 90°
- Focused Quad Beam Headlights
- Daytime Running Lights
- Automatic headlights
- Front Fog Lights
- Automatic Windshield Wiper
- Heated Windshield Defroster (Quickclear)
- Rear Mud Flaps
- Driver's seat with 4 adjustments, lumbar support, and Armrest
- Dual Passenger Seat (with underneath storage) and Tray Table
- Automatic Air Condition
- Overhead Storage Compartment for Sunglasses
- Locking Lid Glove Box
- Header Mounted Courtesy with 2 Map Lights
- Center High-mounted LED Downlight
- 8" Digital instrument cluster
- 12" touchscreen with SYNC 4, Bluetooth® for wireless phone connection, modem 5G FordPass Connect, AppLink, GNSS antenna (roof fin), 2 USB slots with connection capabilities, 4 speakers
- Wireless Apple CarPlay® and Android Auto™ connection
- Emergency Assistance
- Cruise Control
- Front and Rear Parking Sensors
- Digital Rear Camera
- Speed Sign Recognition
- Pre-Collision Assist – Collision Assistance with Emergency Brake Assist (Emergency Brake Assist),
- Active Braking, pedestrian detection with proximity warning (Forward Alert)
- Lane keeping aid (with warning Lane-Keeping Alert and Lane Keeping Aid assistance)
- Mechanical Parking Brake for N2 (500) double tire
- Electric Parking Brake for N1 (350)
- Electronic Stability Control (ESC) with traction control
- Hill Launch Assist
- Anti-lock Brake System (ABS)
- Roll Stability Control (RSC)
- 16 " Steel Wheels
- Full Wheel Covers (for N1 Single Tyre only)
- Tyre Pressure Monitoring System (TPMS)
- Conventional Steel Spare Wheel
- Stop/Start system
- Power Windows - Up/Down with one touch (drivers side only)
- Driver airbag
- Plastic Bulkhead with Window
- Load compartment Tie Down Loops
- Molded Plastic Load Floor Liner
- LED Load Compartment Light
- Door Entry Remote Control Unit – 2 Fobs

<b>PRICES</b>	<b>L3H2</b>	<b>L3H3</b>	<b>L4H3</b>
350 2.0D 130PS FWD M6 Manual	<b>€ 38,000</b>	<b>€ 38,500</b>	-
350 2.0D 165PS FWD M6 Manual	<b>€ 39,000</b>	<b>€ 39,500</b>	-
350 2.0D 165PS FWD A8 Automatic	<b>€ 41,000</b>	<b>€ 41,500</b>	-
350 2.0D 165PS RWD M6 Manual	<b>€ 41,500</b>	<b>€ 42,000</b>	<b>€ 43,000</b>
350 2.0D 165PS AWD M6 Manual	<b>€ 46,000</b>	<b>€ 46,500</b>	-
Additional for metallic paint job	<b>€ 600</b>		
<b>5 Years Factory Warranty* &amp; 12 Years anti corrosion-warranty</b>			

\* 5 warranty or 200.000 kilometers (whichever comes first) .

- The above prices include Import Taxes, VAT 19%, Registration and Road Tax.
- Prices and equipment may change without prior notification.

# MICHAELS AUTOMOTIVE LTD

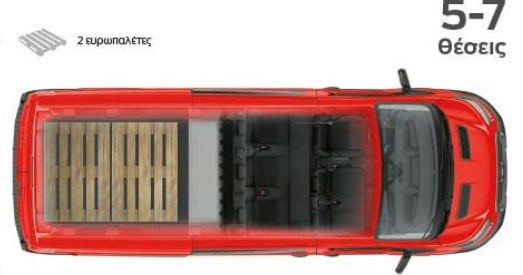
## Double Cab-in-Van

Μεσαίο μεταξόνιο L2



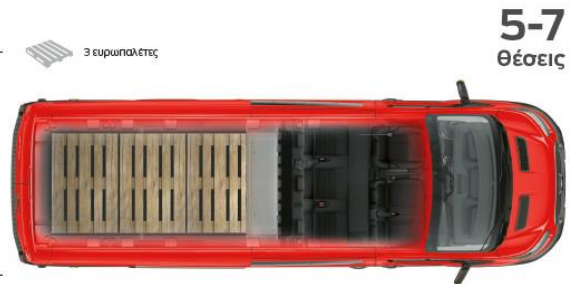
Μέγιστο μικτό αφέλιμο φορτίο έως 1259 kg  
Μικτό βάρος οχήματος από 3140 kg έως 3500 kg

Μακρύ μεταξόνιο L3



Μέγιστο μικτό αφέλιμο φορτίο έως 1205 kg  
Μικτό βάρος οχήματος από 3365 kg έως 3500 kg

Μακρύ μεταξόνιο με μεγάλο πίσω πρόβολο (EF) L4



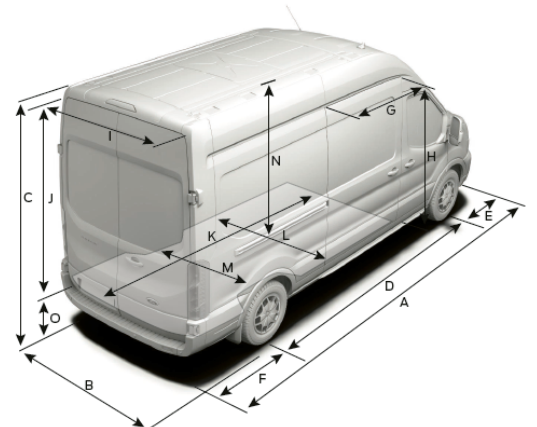
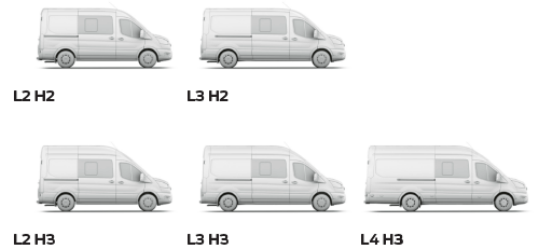
Μέγιστο μικτό αφέλιμο φορτίο έως 964 kg  
Μικτό βάρος οχήματος 3500 kg

\*Μέτρηση σε κυβικά μέτρα και με χείρισμα τοποθετημένο σε ολο το ύψος.

### Διαστάσεις (mm)

	L2 H2 Van		L2 H3 Van		L3 H2 Van		L3 H3 Van		L4 H3 Van	
	FWD	RWD/AWD	FWD	RWD/AWD	FWD	RWD/AWD	FWD	RWD/AWD	RWD/AWD	
<b>A</b> Συνολικό μήκος	5531	5531	5531	5531	5981	5981	5981	5981	6704	
<b>B</b> Συνολικό πλάτος με καθρέφτες	2474	2474	2474	2474	2474	2474	2474	2474	2474	
Συνολικό πλάτος με τους καθρέφτες διπλωμένους	2112	2112	2112	2112	2112	2112	2112	2112	2112	
<b>C</b> Συνολικό ύψος*	2426-2490	2450-2542	2665-2781	2689-2781	2431-2541	2462-2543	2670-2780	2701-2782	2687-2790	
<b>D</b> Μεταξόνιο	3300	3300	3300	3300	3750	3750	3750	3750	3750	
<b>E</b> Πρόβολος εμπρός	1023	1023	1023	1023	1023	1023	1023	1023	1023	
<b>F</b> Πρόβολος πίσω	1208	1208	1208	1208	1208	1208	1208	1208	1931	
<b>G</b> Πλάτος ανοίγματος πλαινής πόρτας	1200	1200	1200	1200	1200	1200	1200	1200	1200	
<b>H</b> Ύψος ανοίγματος πλαινής πόρτας	1700	1600	1700	1600	1700	1600	1700	1600	1600	
<b>I</b> Πλάτος ανοίγματος πίσω πόρτας	1565	1565	1565	1565	1565	1565	1565	1565	1565	
<b>J</b> Ύψος ανοίγματος πίσω πόρτας	1748	1648	1987	1887	1748	1648	1987	1887	1887	
<b>Q</b> Μέγιστο μήκος χώρου φόρτωσης	2038	2038	2038	2038	2488	2488	2488	2488	3211	
<b>R</b> Οφέλιμο μήκος χώρου φόρτωσης σε ύψος 1,2 m	1777	1777	1777	1777	2227	2227	2227	2227	2950	
<b>L</b> Μέγιστο πλάτος χώρου φόρτωσης	1784	1784	1784	1784	1784	1784	1784	1784	1784	
<b>M</b> Πλάτος χώρου φόρτωσης ανάμεσα στους θόλους των τρακάν (SRW)	1392	1392	1392	1392	1392	1392	1392	1392	1392	
Πλάτος χώρου φόρτωσης ανάμεσα στους θόλους των τρακάν (DRW)	-	-	-	-	-	-	-	-	1154	
<b>N</b> Ύψος φόρτωσης από το δάπεδο μέχρι την οροφή	1886	1786	2125	2025	1886	1786	2125	2025	2025	
<b>O</b> Ύψος φόρτωσης*	496-614	620-713	496-614	620-713	501-613	632-715	501-613	632-715	617-722	
<b>P</b> Μέγιστος όγκος φόρτωσης (με χείρισμα χώρου φόρτωσης) (m <sup>3</sup> )	6,1	5,7	6,7	6,4	7,6	7,2	8,4	8,0	10,6	
Χώρος φόρτωσης (μέχρι το χείρισμα) (VDA) (m <sup>3</sup> )	9,3	8,8	10,3	9,9	10,8	10,2	12,0	11,5	14,1	

### Double Cab-in-Van



Nicosia 1 Markou Drakou St., P.O. Box 24525, 1300 Nicosia Tel: 22860000, Fax: 22354182/22353596  
 Limassol 24 Makarios Ave., P.O. Box 541272, 3505 Limassol Tel: 25575000, Fax: 25575151  
 Larnaca 19 Fyliras St., P.O. 40269, 6302 Larnaca Tel: 24664670, Fax: 24650740  
 Paphos 31 Dimokratias Ave, 8028 Paphos Tel: 26023180, Fax: 26023181